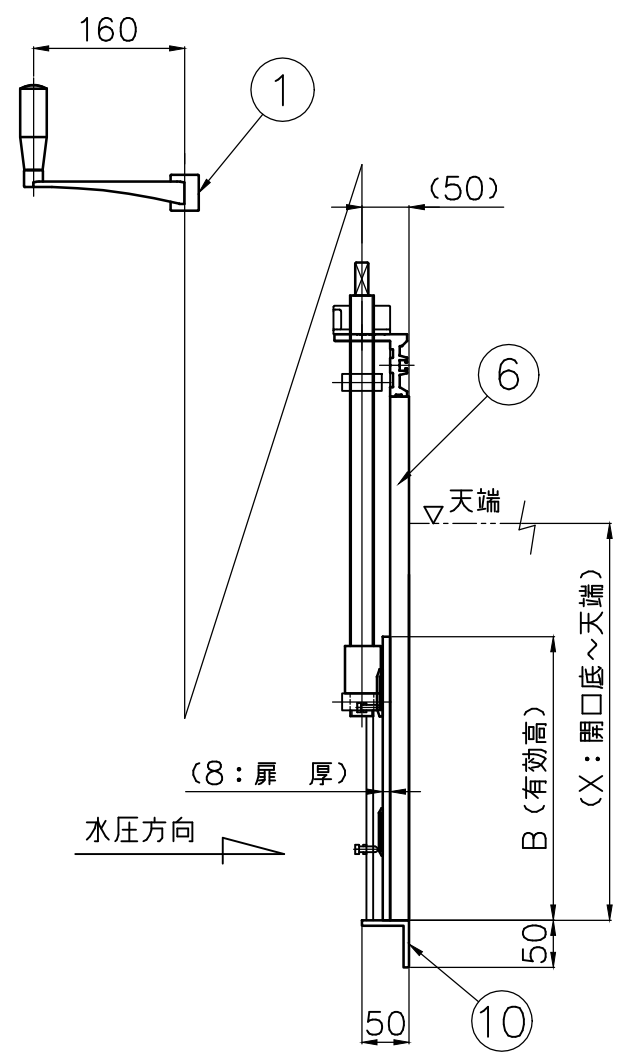
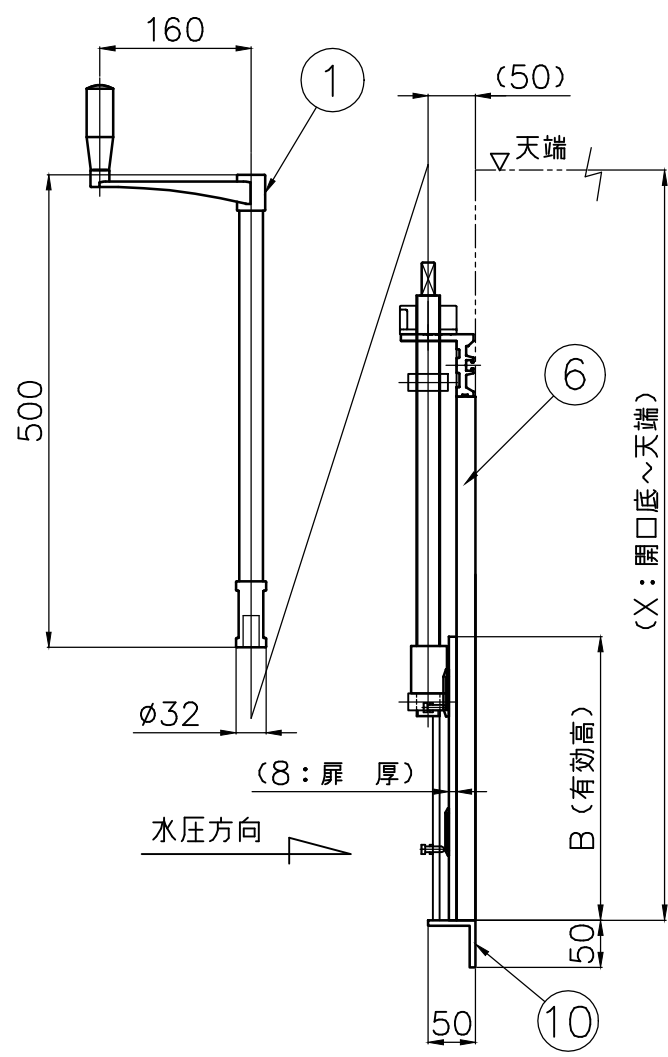


□脱着式ハンドル



□脱着式延長ハンドル



番号	名称	数量	材質
1	脱着式ハンドル	1	標準:SCS 延長:SCS/SUS
2	簡易巻上機	1	A L/SUS304
3	上部フレーム	1	A L
4	スピンドル	1	SUS304
5	側部フレーム	2	A L
6	戸当り	1	アクリル変性 PVC PL20
7	箱型ナット	1	BC6C BTM25
8	扉体	1	A L PL8
9	フリーアングル	4	SUS304 PL2
10	下部フレーム	1	A L L50x50x5
11	クサビ	$\frac{2}{(100\sim250)}$ $\frac{4}{(300\sim600)}$	SCS

① 脱着式ハンドルの仕様をご指示ください。

単位: mm

品番	A	B	C	D	L	X		X ご指示寸法
						最小寸法	最大寸法	
CD1K3-100	100	100	142	216		220	1400	
CD1K3-150	150	150	192	266		320	1400	
CD1K3-200	200	200	242	316		420	1500	
CD1K3-250	250	250	292	366		520	1500	
CD1K3-300	300	300	342	416		620	1600	
CD1K3-350	350	350	392	466		720	1600	
CD1K3-400	400	400	442	516		820	1700	
CD1K3-450	450	450	492	566		920	1700	
CD1K3-500	500	500	542	616		1020	1800	
CD1K3-600	600	600	642	716		1220	1900	

寸法許容差	
寸法	許容差数値
0.5	±0.3
3	±0.3
6	±0.6
30	±0.9
120	±1.5
400	±2.4
1000	±3.6
2000	±6

投影法		尺度 FREE	寸法公差		
承認	検図		設計	製図	製品部
			S.O	A3	2024年
			1/22		

品名 内ネジ式簡易アルミゲート (角型・三方水密)

品番 ZA442AA

型式 CD1K3

サイズ 100~600

中部美化企業株式会社